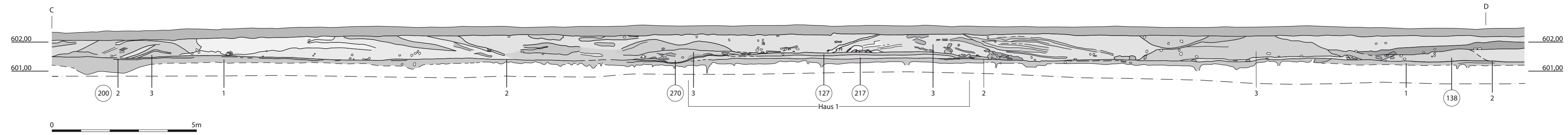
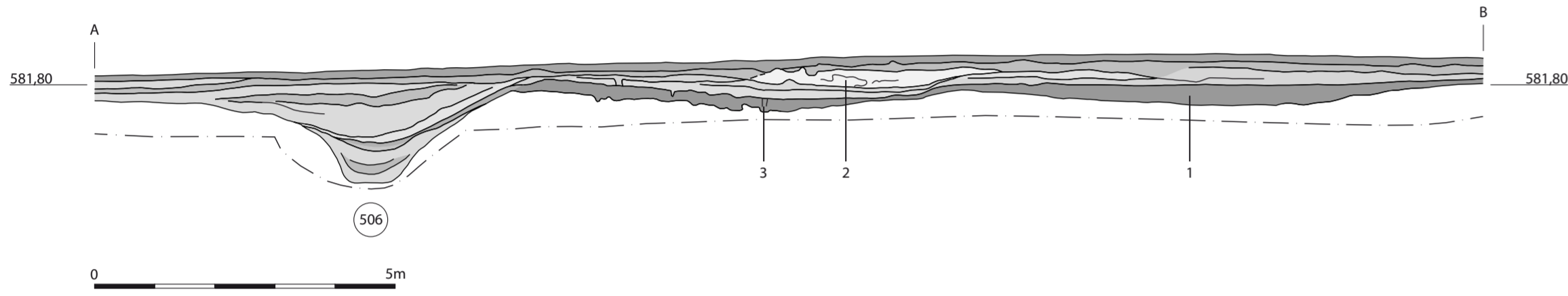


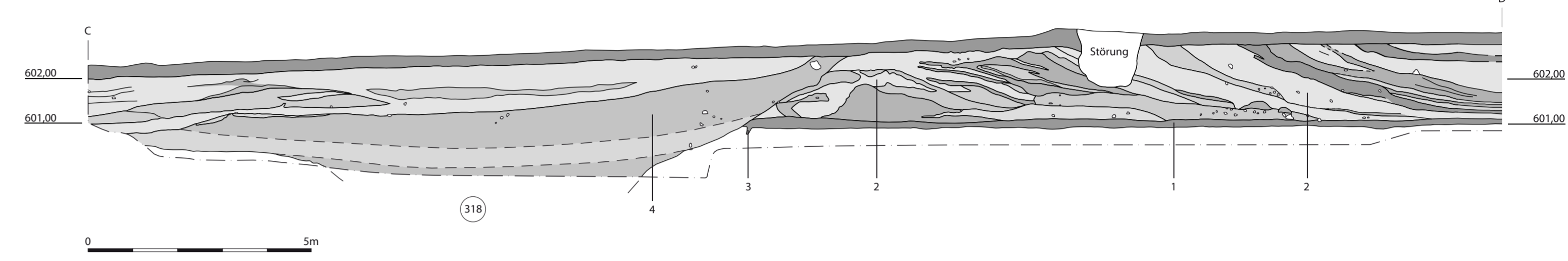
5.1 NO-Profil von Schnitt 1/2000 „Brändle“



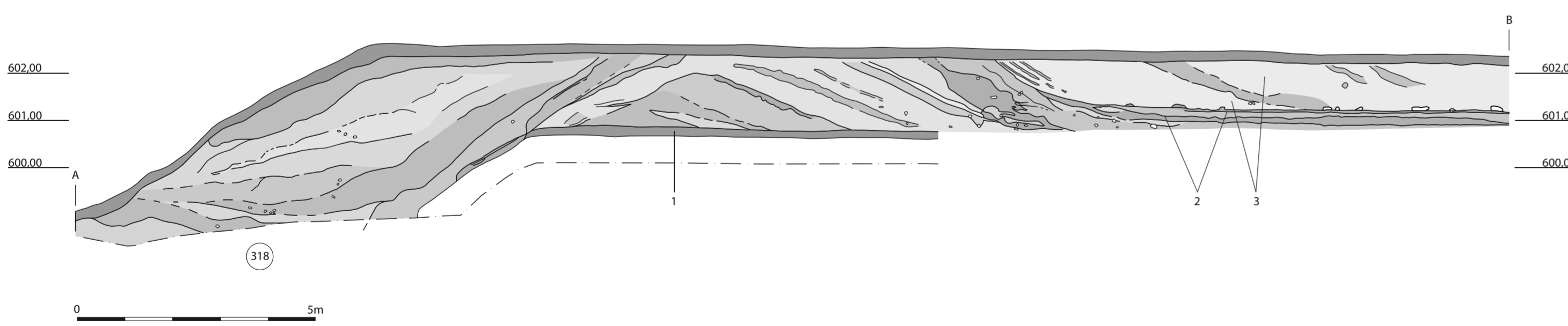
5.2 NO-Profil von Schnitt 1/2002 „Zimmerplatz“



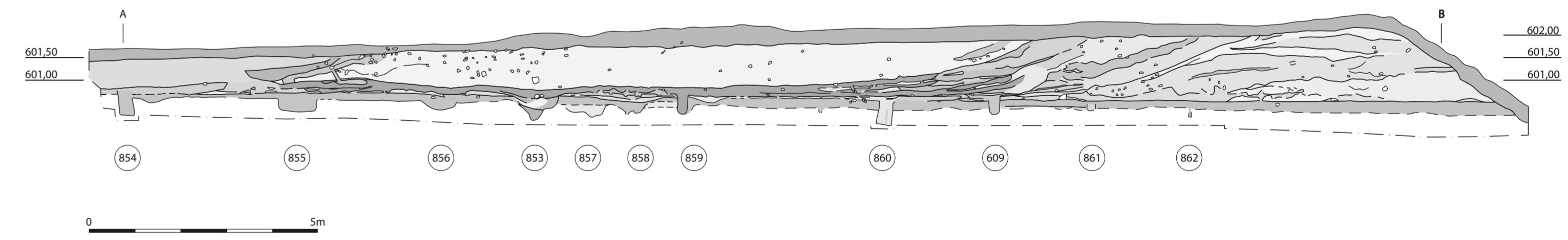
5.3 SW-Profil von Schnitt 3/2002 „Wanne“



5.4 SW-Profil von Schnitt 4/2002 „Wanne“



5.5 NO-Profil von Schnitt 5/2003 „Wanne“



5.6 W-Profil von Schnitt 1/2003 „Gießbübel“

